



OKクランプ

従来までの床版排水パイプの桁クランプは . . .



脱落の可能性!

脱落がらがら



塗膜破損!

発錆び

橋梁の劣化にもつながってしまう . . .

OKクランプとは . . .

3つのポイント

- 堅牢固定!**
- ボルト不要!**
- 簡単施工!**

OKクランプは従来品の弱点になっていたボルトを一切なくしたので、シーラを剥がして貼り付けるのみで簡単に施工ができる鋼桁用のクランプです。また様々な橋梁の桁厚で対応できるように調整バーがついているので、現場に行き橋梁の桁厚を測る必要がなくなりました。

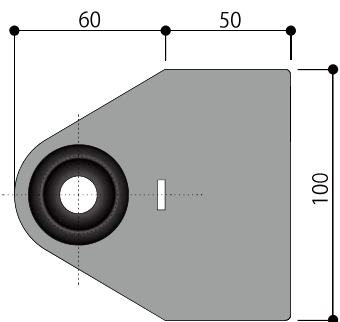
現場の困った声から生まれた製品です



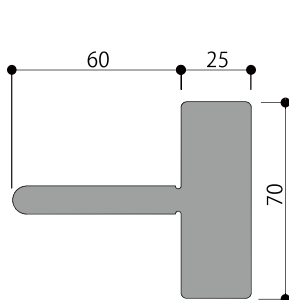
対応フランジ厚
3 ~ 40 mm

従来の問題を解決する
新しいクランプ!

■上部金具



■下部金具



製品の問い合わせ先

- 本社 〒060-0009 札幌市中央区北9条西24丁目3-12 中大ビル
開発部 TEL 011-624-0455 FAX 011-611-8478
営業部 TEL 011-641-8201 FAX 011-611-8478
- 函館支店 〒040-0001 函館市五稜郭町31番8号ロコゴー五稜郭ビル2F
TEL 0138-30-6090 FAX 0138-30-6093
- 旭川支店 〒078-8232 旭川市豊岡2条3丁目1-6
TEL 0166-33-4112 FAX 0166-33-0629
- 稚内支店 〒097-0001 稚内市末広5丁目5-1 国境ビル2F
TEL 0162-34-8600 FAX 0162-34-8610
- 仙台支店 〒980-0802 宮城県仙台市青葉区二日町3-10 グランジャリオビル3F
TEL 022-713-6101 FAX 022-713-6102
- 東京出張所 〒108-0023 東京都港区南青山2丁目15-5 FARO青山1F
TEL 03-5476-9565 FAX 03-5476-9555

YouTubeにて施工動画を公開中!



中大実業



創立50年の実績
社会インフラ整備に貢献しています。

製造・販売元



中大実業株式会社

※ 性能向上のため、掲載されている製品の仕様等を予告なく変更する場合がございますのであらかじめご承知ください。