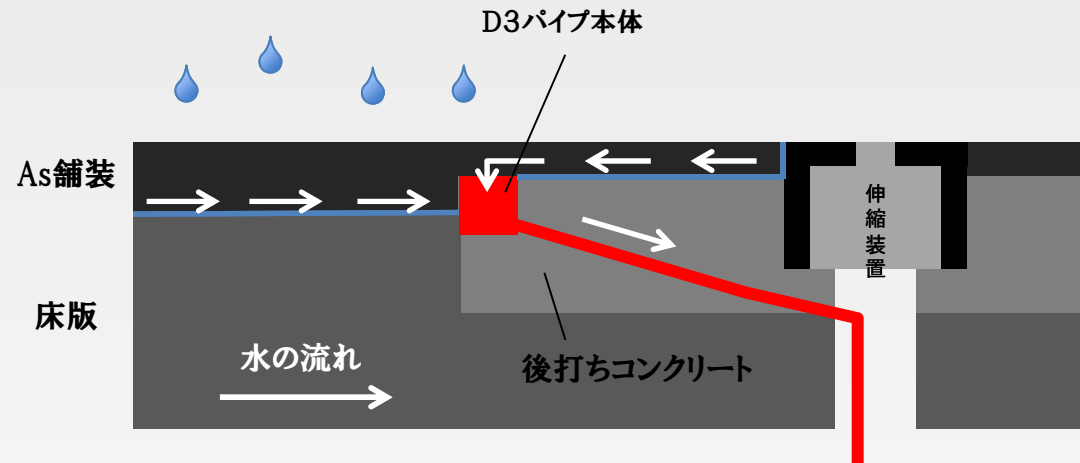


橋梁用埋設型排水柵 タイプ別詳細

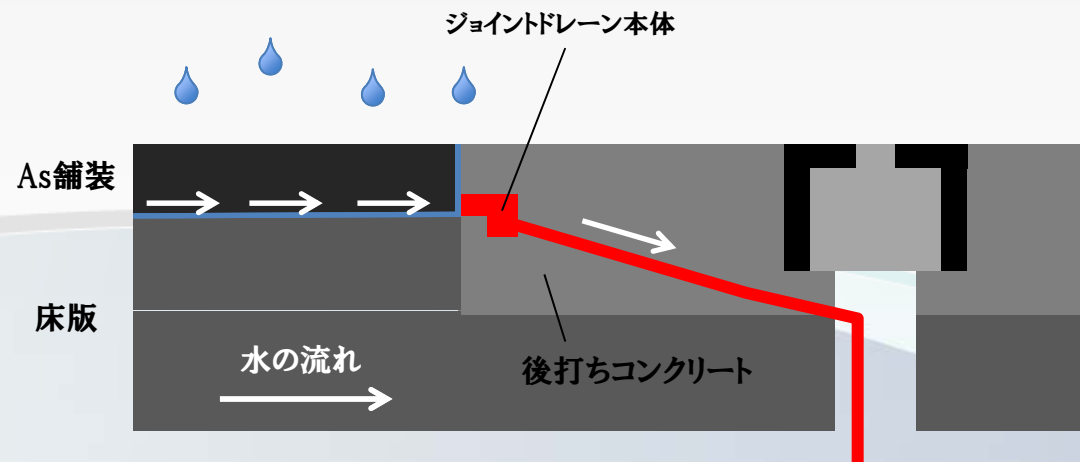
【D3パイプ】



側面・上面から集水することができる形状



【ジョイントドレーン】



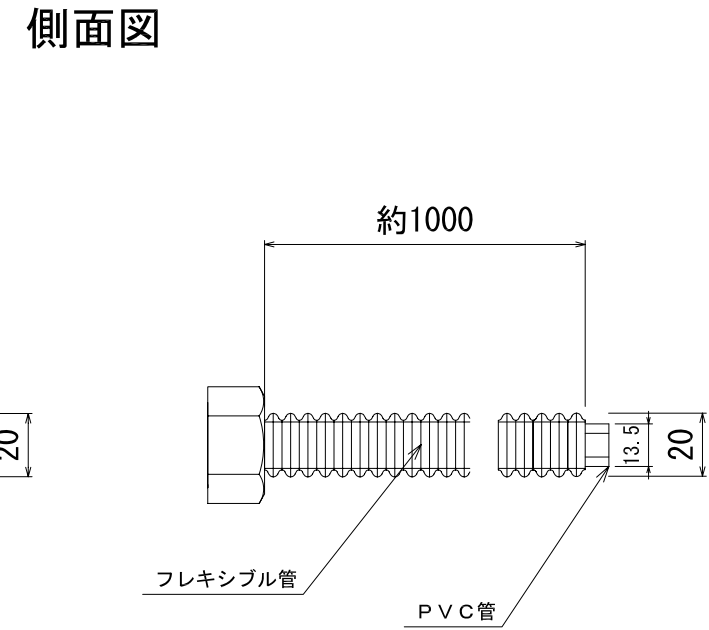
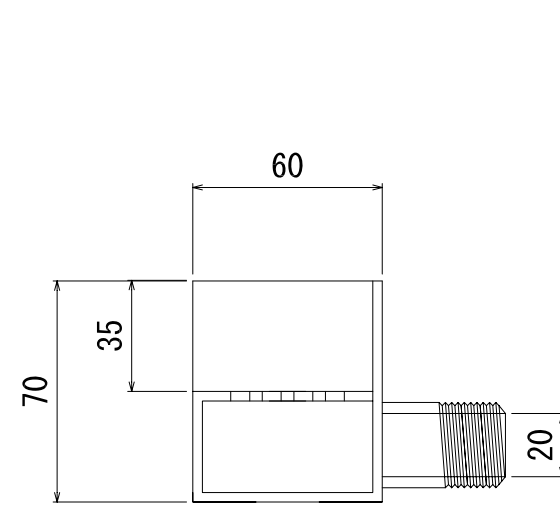
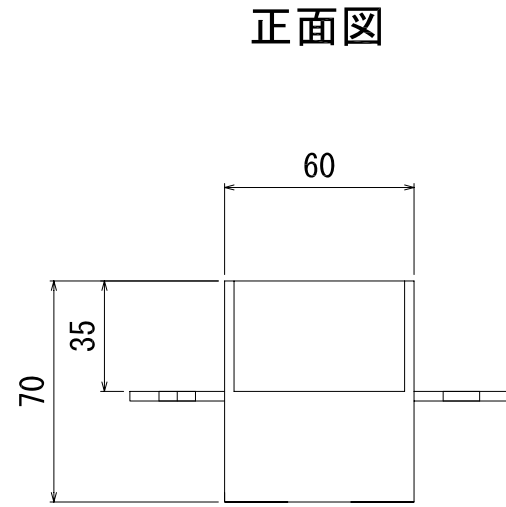
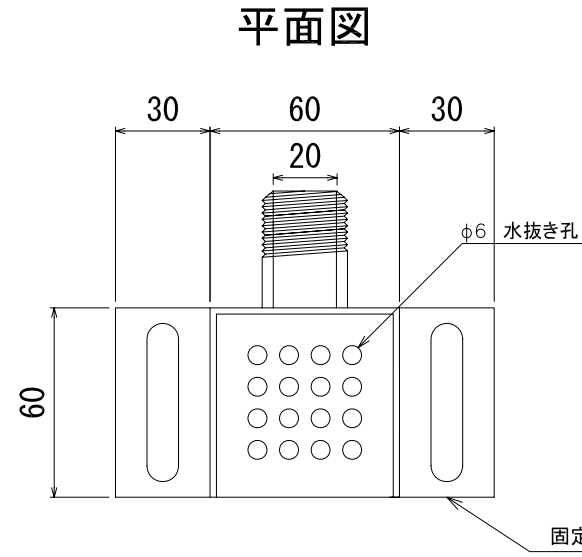
側面に特化して集水することができる形状



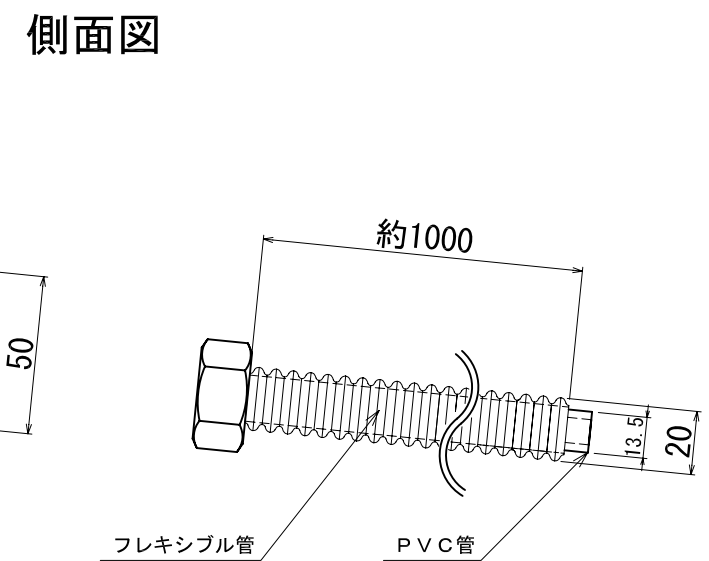
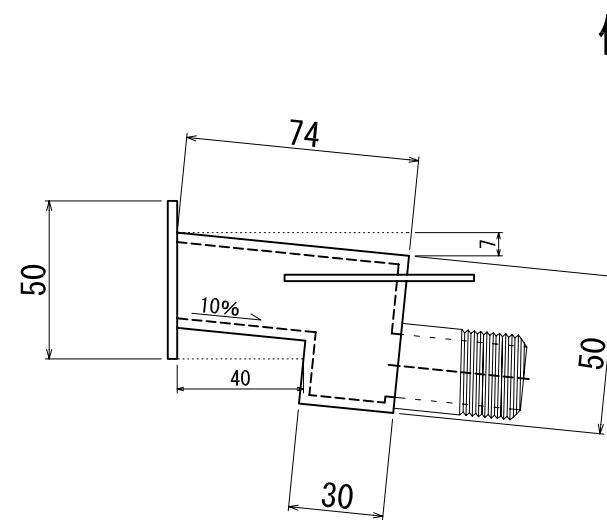
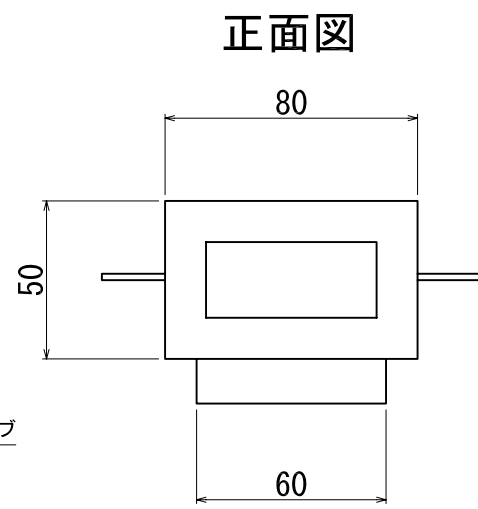
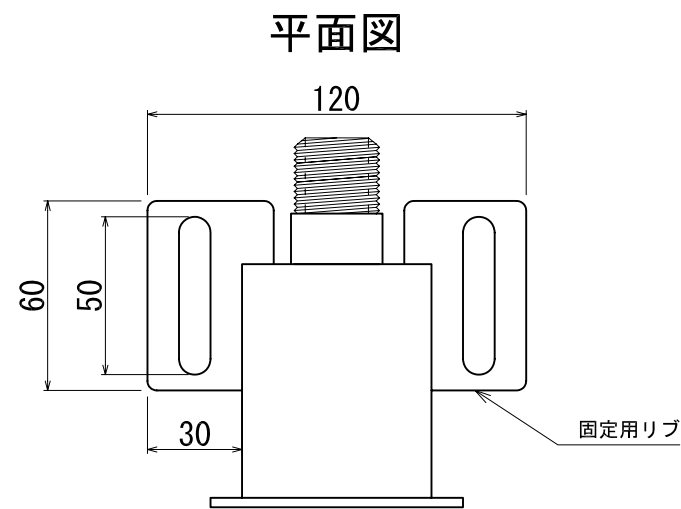
橋梁用埋設型排水柵 製品図

【D3パイプ】 【ジョイントドレーン】

【D3パイプ】



【ジョイントドレーン】



数量表 (1基あたり)

名称	規格・寸法	数量	備考
本体鋼材	SUS304 t=3mm	1式	
固定用リブ	SUS304 t=2mm	1式	
止水材	水膨潤ブチル系 t=5mm	1式	
フレキシブル管	SUS304 L=1000 φ20(15)mm	1本	
PVC管	耐圧軟質塩化ビニール φ13.5(8)mm	1本	